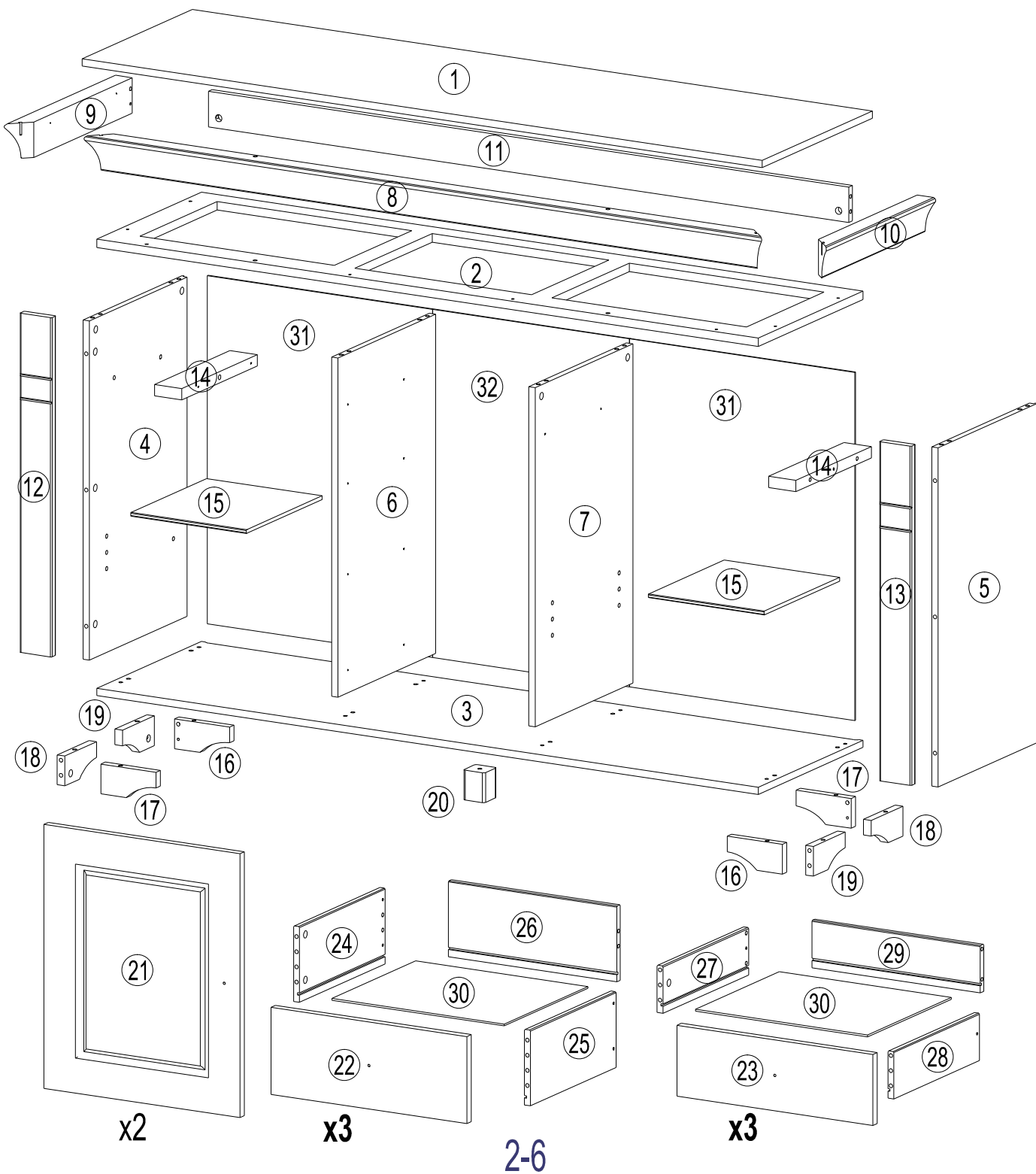
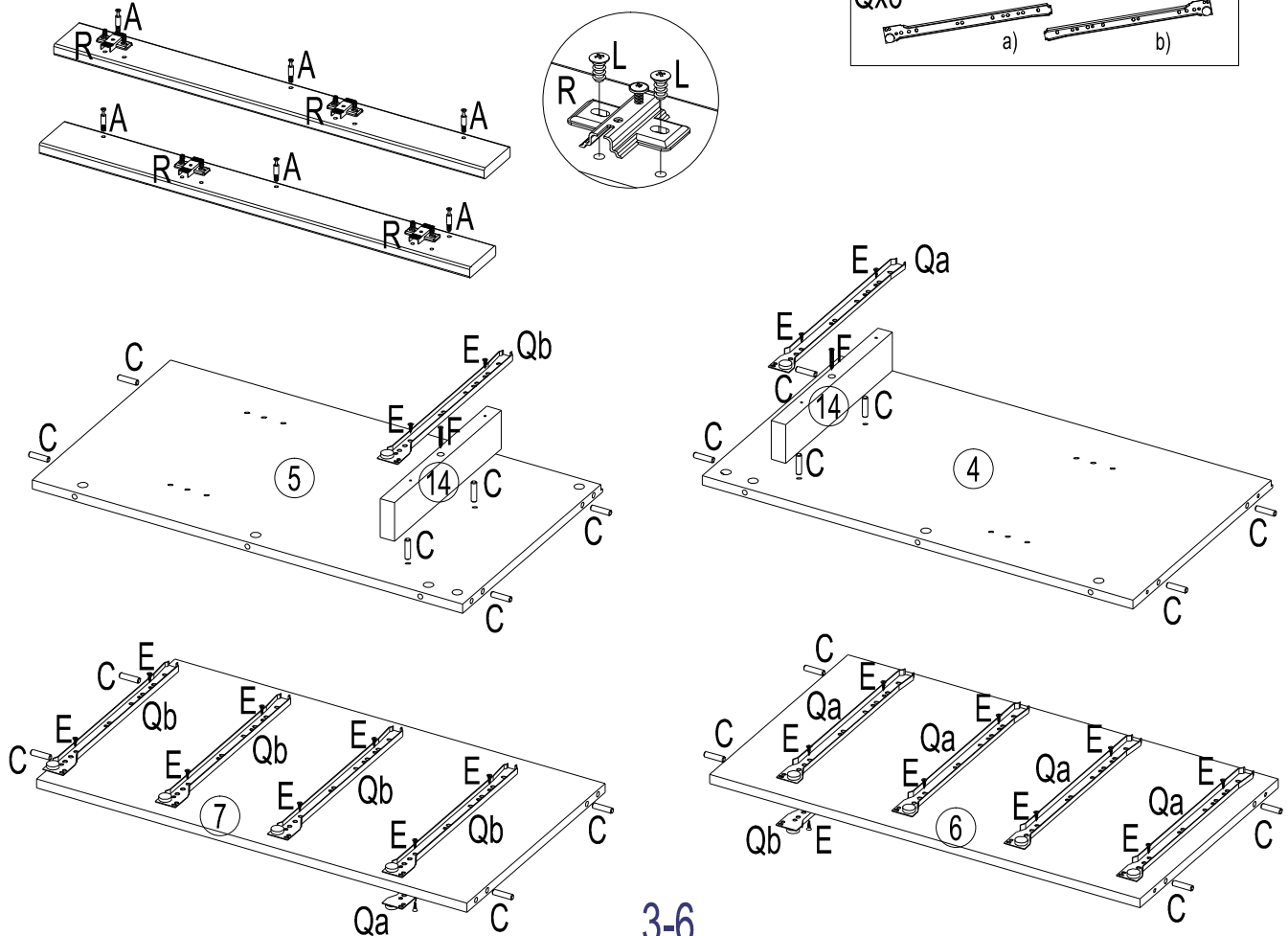
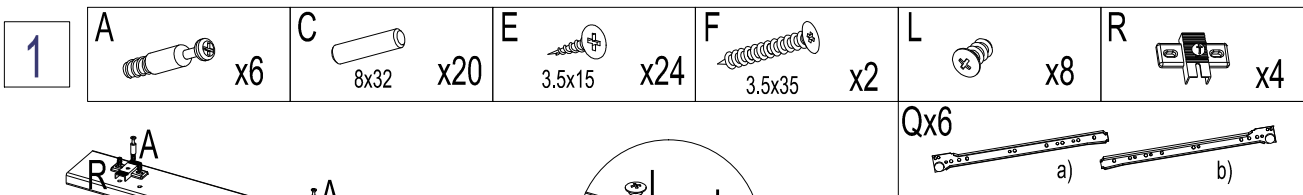


120 min

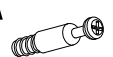
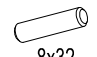


A 030093 x38	B 030110 x38	C 230010 8x32 x87	D 220043 1.2x20 x2	E 250012 3.5x15 x82	F 250024 3.5x35 x28
G 210020 x8	H 220015 25 mm x2	J 030033 x8	K SW 4 110022 x1	L 030024 x8	M 030052 M4x22 x8
N 090001 x8	P 180074 x7	Qx6 160029 a) b) c) d)			
R 180034 x4	S 180056 x4	T 070004 x1	0 5 10 15 20 25 30 35 40 45 50 55 60 65 70 75 80 85 90		

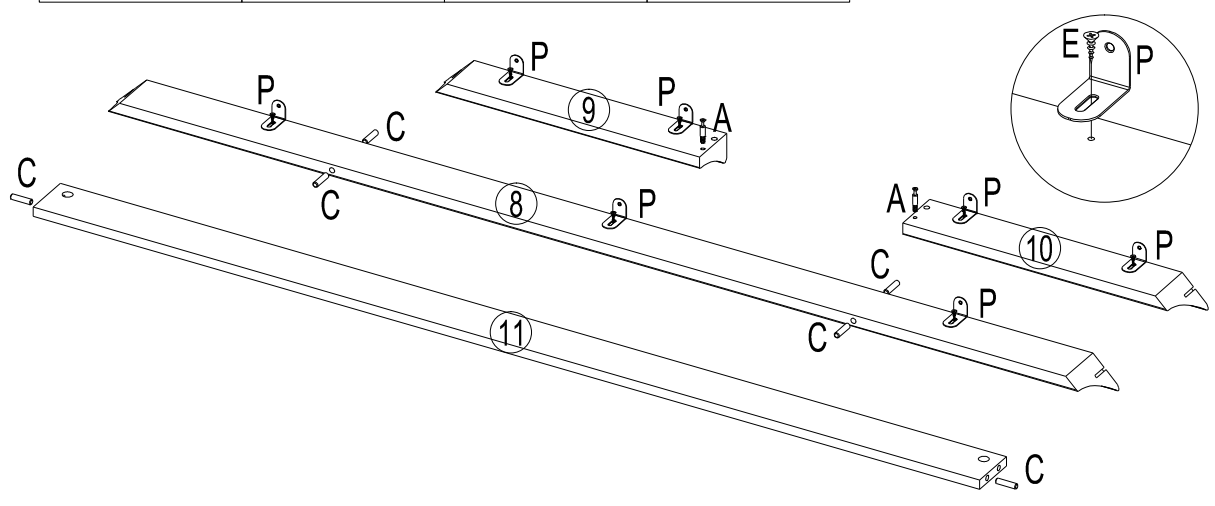


No	B/H/T, mm	Q	✓	No	B/H/T, mm	Q	✓
1	1604x 450x 15	1		17	130x 63x 18	2	
2	1560x 428x 18	1		18	130x 63x 18	2	
3	1560x 428x 15	1		19	130x 63x 18	2	
4	717x 404x 15	1		20	63x 50x 50	1	
5	717x 404x 15	1		21	588x 462x 18	2	
6	717x 399x 15	1		22	462x 184x 18	3	
7	717x 399x 15	1		23	462x 150x 18	3	
8	1598x 75x 44	1		24	350x 160x 14	3	
9	447x 75x 44	1		25	350x 160x 14	3	
10	447x 75x 44	1		26	397x 160x 14	3	
11	1510x 75x 15	1		27	350x 100x 14	3	
12	717x 75x 18	1		28	350x 100x 14	3	
13	717x 75x 18	1		29	397x 100x 14	3	
14	308x 64,5x 24	2		30	406x 342x 3	6	
15	514x 394x 15	2		31	736x 531x 3	2	
16	130x 63x 18	2		32	736x 464x 3	1	





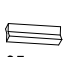


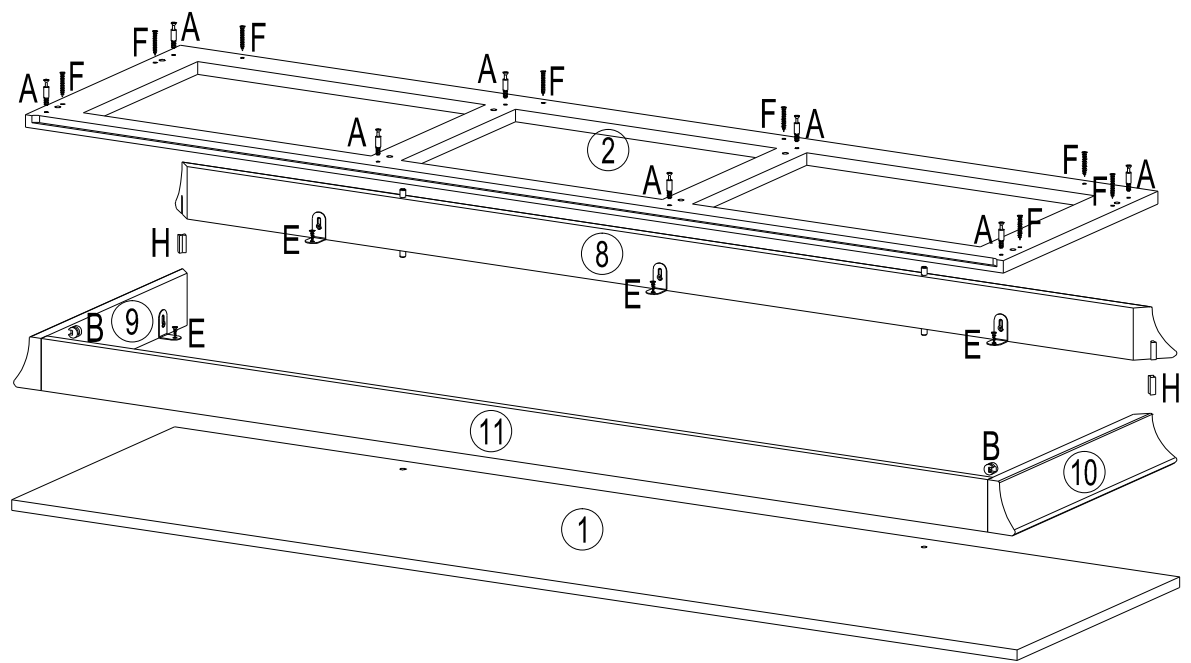
2

- | | | | |
|--|---|---|--|
| A  x2 | C  8x32 x6 | E  3.5x15 x7 | P  x7 |
|--|---|---|--|

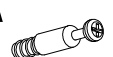

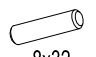



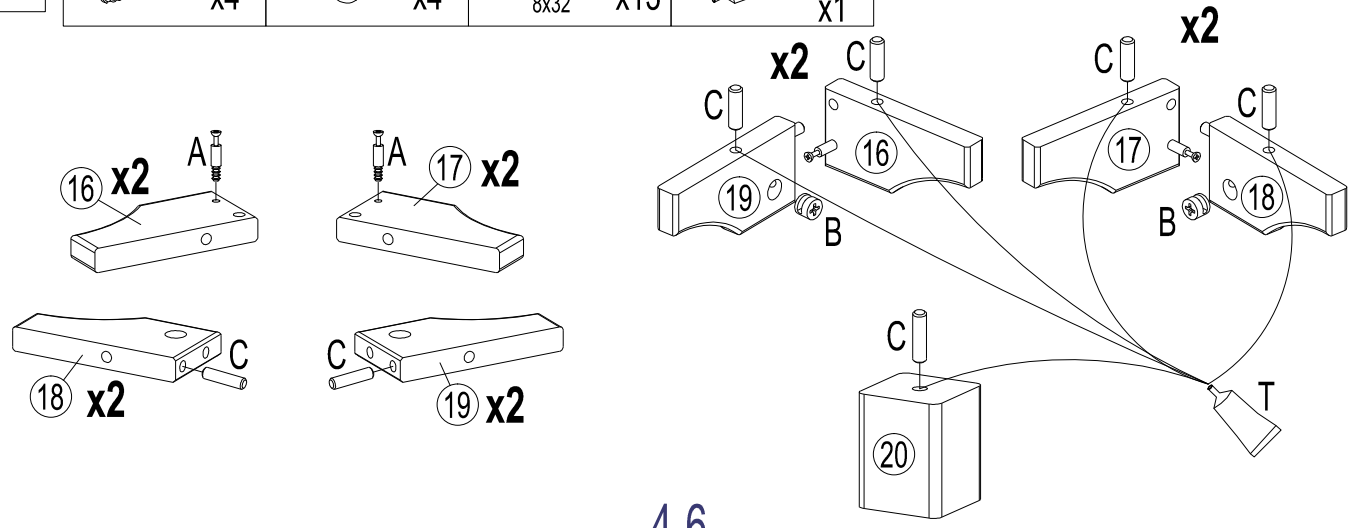
3

- | | | | | |
|--|--|---|---|--|
| A  x8 | B  x2 | E  3.5x15 x7 | F  3.5x35 x8 | H  25 mm x2 |
|--|--|---|---|--|



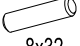








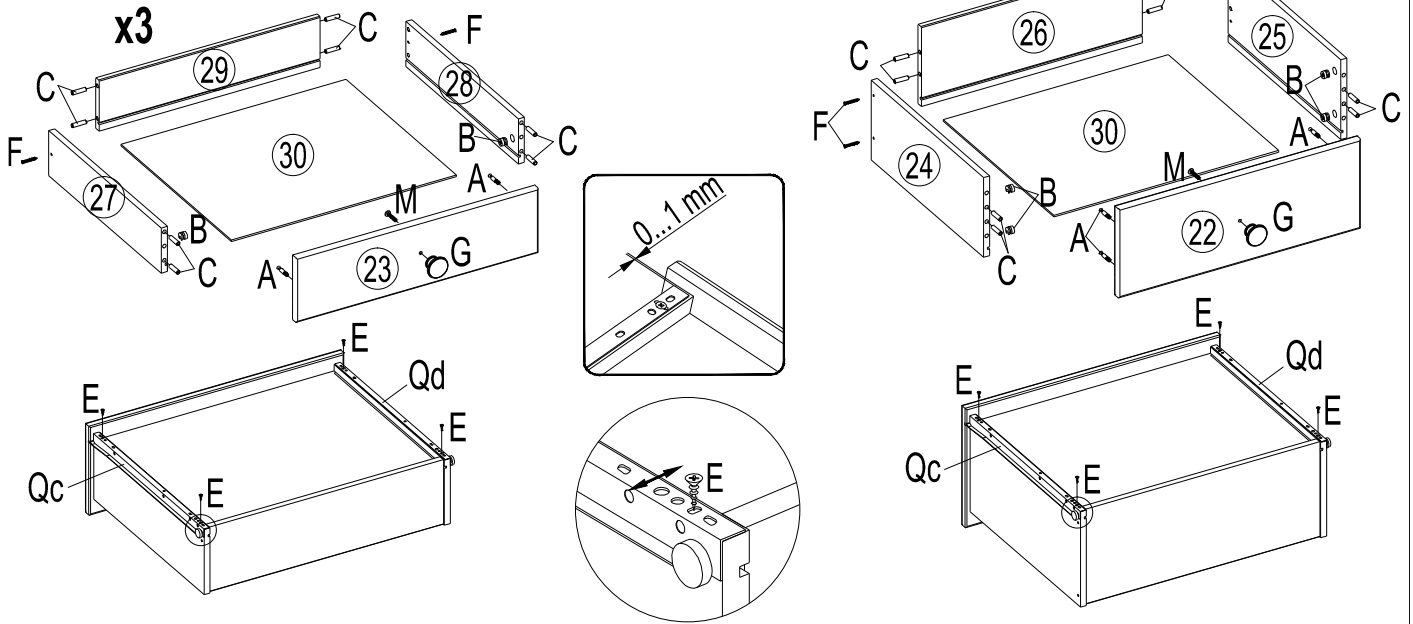
4

- | | | | |
|--|--|--|--|
| A  x4 | B  x4 | C  8x32 x13 | T  x1 |
|--|--|--|--|



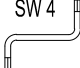
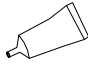


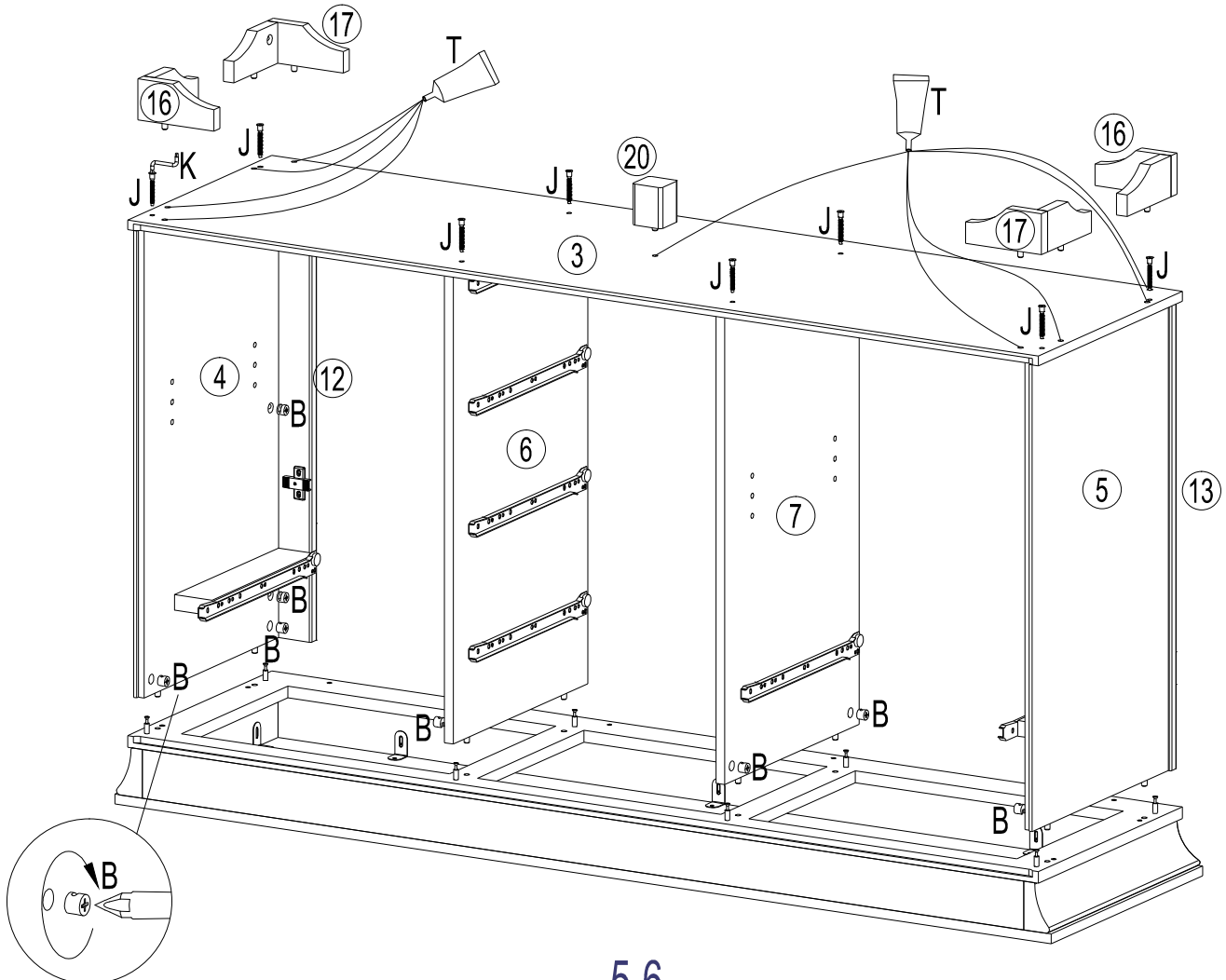
5




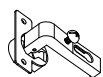
A	B	C	E	F	G
 x18	 x18	 8x32 x48	 3.5x15 x25	 3.5x35 x18	 x6
M	Qx6				
 M4x22 x6	 c)	 d)			

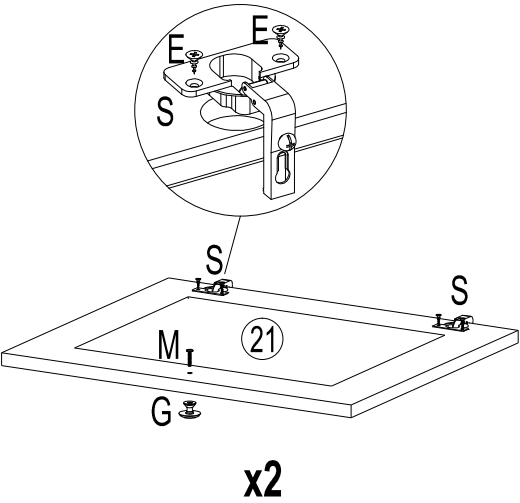


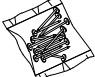
6

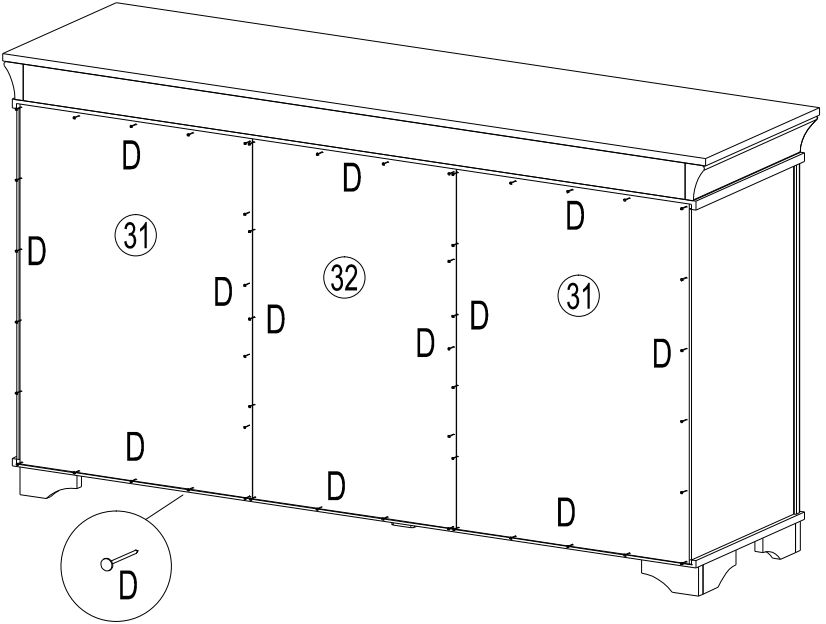
B	J	K	T
 x14	 x8	 SW 4 x1	 x1





- | | | | | | | |
|---|---|---|----|---|---|----|
| 7 | E |  | x8 | G |  | x2 |
| | M |  | x2 | S |  | x4 |



- | | | | |
|---|---|---|---------------|
| 8 | D |  | 1.2x20
x50 |
|---|---|---|---------------|



- | | | | | | | |
|---|---|---|-----|---|--|----|
| 9 | E |  | x12 | N |  | x8 |
|---|---|---|-----|---|--|----|

